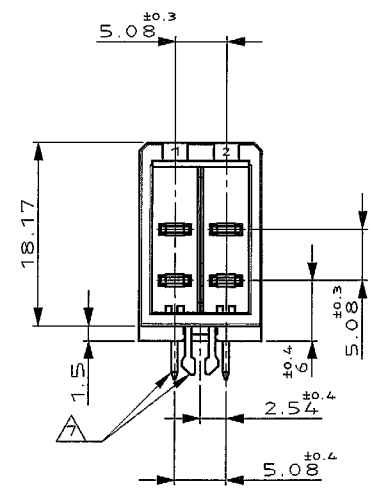
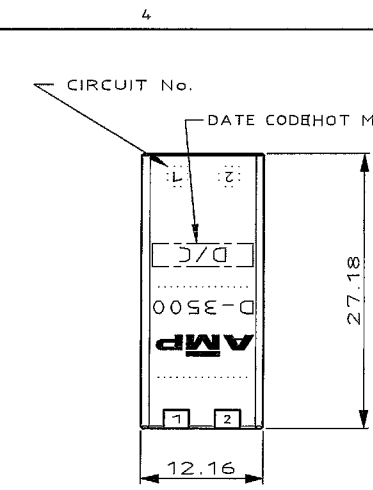
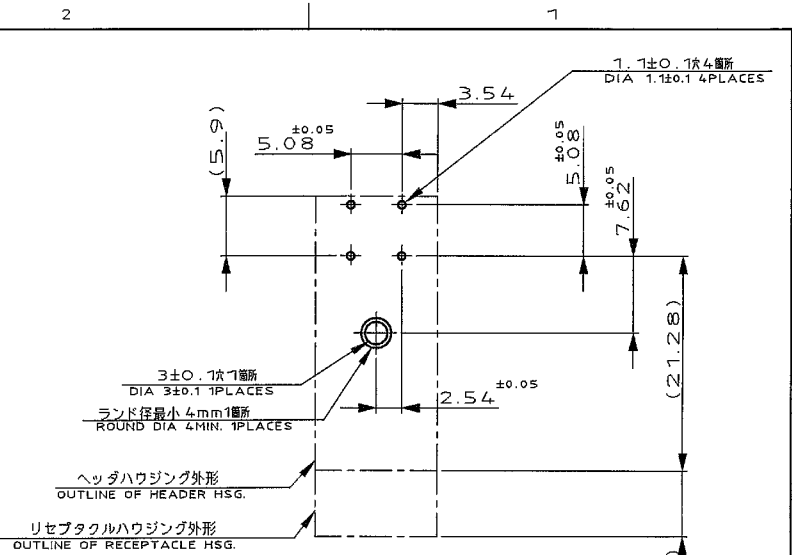
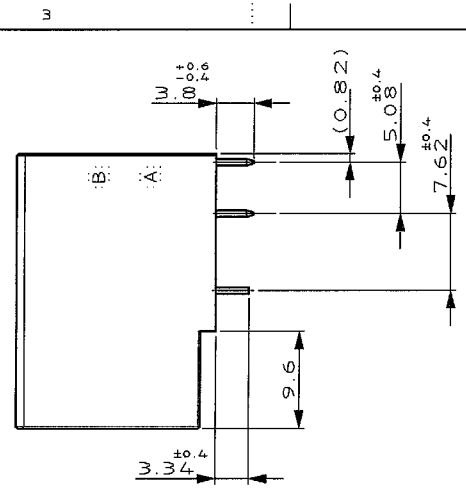


NUMBER 1376133  
 METRIC  
 印刷(30° ANGLE PROJECTION)

PRINT DIST.  
 単位: 寸法 DIMENSIONS IN MM. DO NOT SCALE PRINT



	1376133-2
FINISH	型番 PART NUMBER



推奨基板取付け寸法 (非累積公差)  
 RECOMMEND PC BOARD HOLE (NOT ACCUMULATE TOLERANCE)  
 PC BOARD THICKNESS: 1.6±0.1  
 基板厚: 1.6±0.1

注記

- 1 材料: 熱可塑性ポリエステル樹脂 (ガラス入り)
- 2 製造規格: 108-5346
- 3 製品認定報告書: 501-5013
- △ 接触部仕上: ニッケル下地 0.38μMIN. 金メッキ
- △ 接触部仕上: ニッケル下地 0.76μMIN. 金メッキ
- △ 接触部仕上: ニッケル下地 2μMIN. スズメッキ
- △ レグおよび脚部仕上: ニッケル下地スズメッキ

NOTES

- 1 MATERIAL: GLASS FIELD THERMO PLASTIC, POLYESTER. COLOR: BLACK
- 2 PRODUCT SPEC: 108-5349
- 3 QUALIFICATION TEST REPORT: 501-5013
- △ FINISH (CONTACT AREA): 0.38μMIN. GOLD PLT. OVER NICKL.
- △ FINISH (CONTACT AREA): 0.76μMIN. GOLD PLT. OVER NICKL.
- △ FINISH (CONTACT): 2μMIN. TIN PLT. OVER NICKL.
- △ FINISH (RETENTION LEG AND CONTACT TAIL): TIN PLT. OVER NICKEL.

A	REVISED	FJD0-0039-03	TS	SM	4/3		
O	RELEASED	FJ00-2107-99	M.H	SM	3/8		
LTR	変更 (REVISION RECORD)		DR	CHK	DATE	CHK.	

Copyright ©2000 年		Copyright ©2000 AMP (Japan), LTD. ALL RIGHTS RESERVED.	
線径範囲 (WIRE RANGE)	絶縁径 (INSULATION DIA.)	名称 (NAME)	
mm7(AWG - )	mmφ	DYNAMIC(D-3500) 4 POS. HDR. ASS'Y	
材質 (MATERIAL)	仕上 (FINISH)	一般公差 (GENERAL TOLERANCE)	
(SEE NOTE)		100P ±0.2 1000P ±0.25 3000P ±0.3	
DR. 8/MAR/00	DE. 8/MAR/00	尺数 (SCALE)	REV. A
CHK. S. MANGBE	APP. 3 MAR 00	2-1	SHEET 1 OF 1

Copyright ©2000 AMP (Japan), LTD. ALL RIGHTS RESERVED.

**tyco** Electronics Tyco Electronics AMP K.K. Kawasaki, Japan

名称 (NAME): DYNAMIC(D-3500) 4 POS. HDR. ASS'Y

一般公差 (GENERAL TOLERANCE): 100P ±0.2, 1000P ±0.25, 3000P ±0.3

尺数 (SCALE): 2-1, REV. A, SHEET 1 OF 1

部品番号: 1376133